

Landwirtschaftliche Produkte

Hydraulisches Steuergerät



DE

Hydraulisches Steuergerät
mit elektrischer Betätigung

Ursprüngliche Anweisungen

SCHNELLER LEITFADEN

Warnung: Benutzen Sie die
Steuereinheit nicht, ohne diese
Anleitung gelesen zu haben.

HID

5001020400001 8406118 MINI 3

5001020400002 8406119 MINI 3+2



DE

AVIS



Bitte lesen Sie die Anweisungen in diesem Handbuch sorgfältig durch. AGRES übernimmt keine Verantwortung für Fahrlässigkeit und Nichtbeachtung der in diesem Handbuch beschriebenen Regeln sowie für Schäden, die durch unsachgemäße Verwendung des Produkts entstehen.

VORSICHTSMASSNAHMEN



Beachten Sie die vorgesehene Versorgungsspannung (9 -16Vdc) ;

- Setzen Sie das Gerät keinem Strahlwasser aus ;
- Verwenden Sie keine Lösungsmittel oder Benzin, um die äußeren Teile des Schanks zu reinigen ;
- Achten Sie beim Lichtbogenschweißen darauf, dass die Stromversorgung des Geräts ausgeschaltet ist. Ziehen Sie ggf. die Netzkabel ab ;
- Verwenden Sie nur Originalzubehör oder Ersatzteile von Agres.

ANWENDUNGSBEREICH

Dieses Gerät ist für den Einbau in landwirtschaftliche Maschinen vorgesehen, um das Öffnen und Schließen des Spritzgestänges zu steuern.



HINWEIS: Alle im Folgenden aufgeführten Anweisungen und Merkmale beziehen sich auf die Agres-Produkte, die zum Zeitpunkt der Drucklegung dieser Broschüre vertrieben wurden. Aufgrund der normalen Produktentwicklung behält sich Agres das Recht vor, diese Publikation ohne vorherige Ankündigung zu ändern und zu aktualisieren.



ACHTUNG: Vergleichen Sie die Betriebsart der Steuereinheit, an die sie angeschlossen wird, mit der auf dem Etikett der zu verwendenden Box angegebenen. Die Anzahl der Steckverbinder, die an die Abschnittsventile angeschlossen werden müssen, hängt vom Typ der Steuerbox ab.

TECHNIK TECHNISCHE MERKMALE

Beschreibung	Wert
Versorgungsspannung	9 - 16 Vdc
Betriebstemperatur	-10° bis +85°C

INSTALLATION

Montage der Steuereinheit (Abb. 1)

Befestigen Sie die Steuereinheit mithilfe der Halterung in der Nähe des Fahrersitzes an einer sichtbaren und geschützten Stelle. Die Bedienelemente müssen leicht zugänglich sein und dürfen die Sicht auf den Fahrersitz nicht beeinträchtigen (1, Abb. 1).



Befestige Kabel und Schläuche mit der für das Manövrieren erforderlichen Lockerheit und achte darauf, dass sie nicht mit beweglichen Teilen oder erhitzten Komponenten in Berührung kommen.



HINWEIS: Es ist möglich, das hydraulische Steuergerät mit den Spritzsteuergeräten zu kombinieren. Verwenden Sie den Kupplungsriegel für die Verbindung (2, Abb. 1).

Anschluss an die Ventile (Abb. 2)

Auf den **Cf-Kabelverbindern** befinden sich Kennzeichnungsschilder für die Betätigungsfunktionen

-
- > **S1** (Öffnen und Schließen) ÷ **S5** (Öffnen und Schließen) - Hydraulikventile
 - > Anschluss für **VENTAGEM/PILOT VALVE**
-

2. Entfernen Sie das Klebeband, mit dem die Gummidichtung am Stecker befestigt ist ;
3. Montieren Sie die Verbinder mit den Gummidichtungen an den jeweiligen Ventilsteuerungen, wie in Beispiel (1, Abb. 2) gezeigt.

Anschließen der optionalen elektrischen Box (Abb. 1)

1. Befestigen Sie das optionale Gehäuse an der Hauptbaugruppe und ziehen Sie die Schrauben (2, Abb. 1) fest ;
2. Befolgen Sie die in der speziellen Anleitung beschriebenen Verfahren.

Stromkabel – Ca (Abb. 2)



Um einen Kurzschluss zu vermeiden, schließen Sie das Ca-Stromkabel erst nach Abschluss der Installation und einer Überprüfung an. Stellen Sie sicher, dass die Batteriespannung der Antriebseinheit mit der Spannung der Steuereinheit übereinstimmt (9 - 16 Vdc).

1. Stellen Sie sicher, dass das Gerät ausgeschaltet ist.
2. Halten Sie die Tasten in der neutralen Position (Mittelstellung) ;
3. Verbinden Sie die M8-Ösenklemme des roten Drahtes (30A-Sicherungsanschluss) mit dem Pluspol "+" und den schwarzen Draht mit dem Minuspol "-" der Batterie (2, Abb. 2).

BETRIEB (3, Abb.2 e Tab.1)

Schlüssel:

Steuern Sie die Bewegung der Spritzgestänge mit den folgenden Möglichkeiten:

- Hebel nach oben - grüne LED: öffnet, hebt, neigt nach rechts oder verriegelt.
- Hebel nach unten - rote LED: Schließen, Absenken, nach links kippen oder entriegeln.



Je nach Modell der Steuerbox sind einige Funktionen möglicherweise nicht verfügbar.

Auswechseln des beschädigten Schlüssels (Abb. 03)

1. Trennen Sie die Stromversorgung der Steuereinheit (2, Abbildung 02) ;
2. Nehmen **Sie** die vordere Abdeckung vorsichtig ab, damit die Dichtungen nicht beschädigt werden (**1, Abbildung 03**) ;
3. Um ihn zu ersetzen, ziehen Sie einfach den gewünschten Schlüssel aus seinem Steckplatz und **stecken Sie einen neuen** Schlüssel desselben Modell **sein** (**2, Abbildung 03**). Modelle 631H/2 oder 637H/2 ;
4. Bauen Sie die Box wieder zusammen und achten Sie dabei auf die Dichtungen und die elektrische Verbindung.

FEHLERSUCHE

PROBLEM	CAUSE	LÖSUNG
Die LEDs leuchten nicht	Akku	Überprüfen Sie den Akku
	Durchgebrannte Sicherung	Sicherung austauschen
	Fehler im Ca-Zuleitungskabel oder verkehrte Polarität.	Überprüfen Sie den Anschluss des Kabels und des Akkus.
	Interner Schutz mit aktiviertem Auto-Reset	Schalten Sie den Schlüssel aus und warten Sie mindestens 20 Sekunden, bevor Sie ihn wieder einschalten. Überprüfen Sie den Stecker.
Die LED leuchtet, aber der aktivierte Befehl wurde nicht ausgeführt	Der Stecker des Cf-Kabels ist nicht angeschlossen	Überprüfen Sie den Stecker
Funktionen entgegengesetzte oder falsche Operationen aus	führen Umgekehrte Anschlüsse	Überprüfen Sie die korrekte Position der Anschlüsse

** Wenn das Problem weiterhin besteht, wenden Sie sich an den nächstgelegenen Händler.

Ende des Lebens



Das Gerät und seine Teile müssen gemäß den geltenden Gesetzen des Landes entsorgt werden.

VERBINDUNGEN

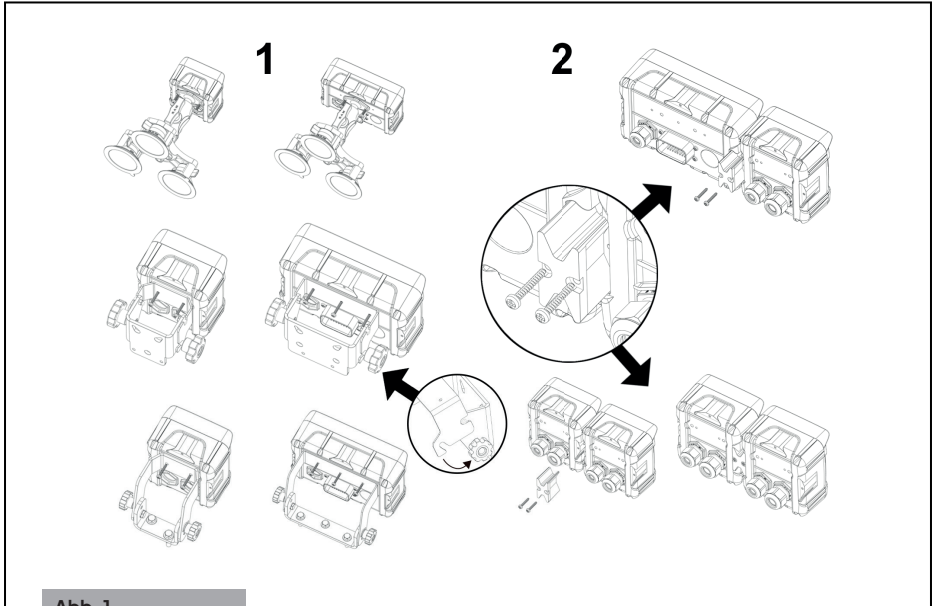


Abb. 1

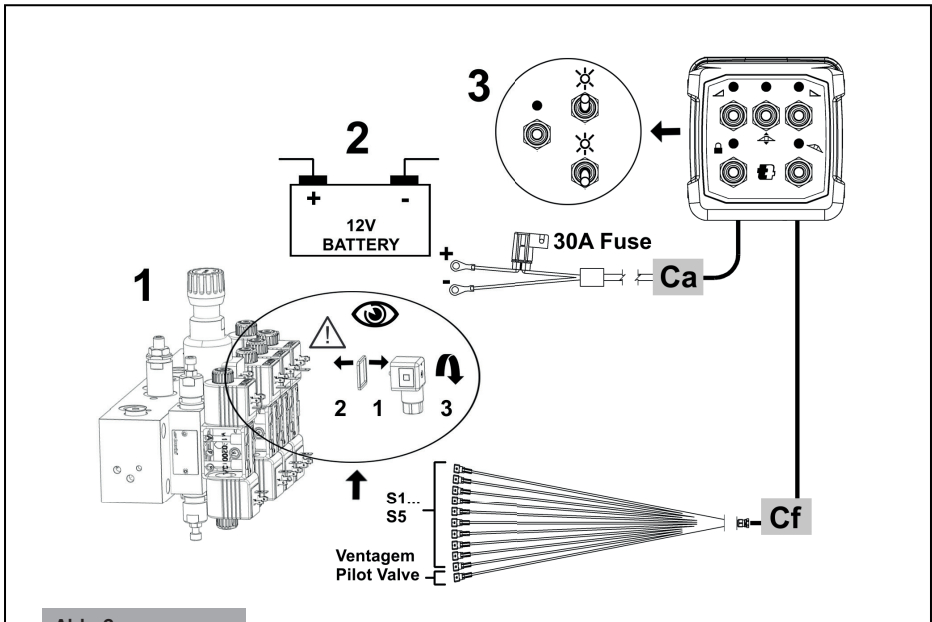


Abb. 2

VERBINDUNGEN

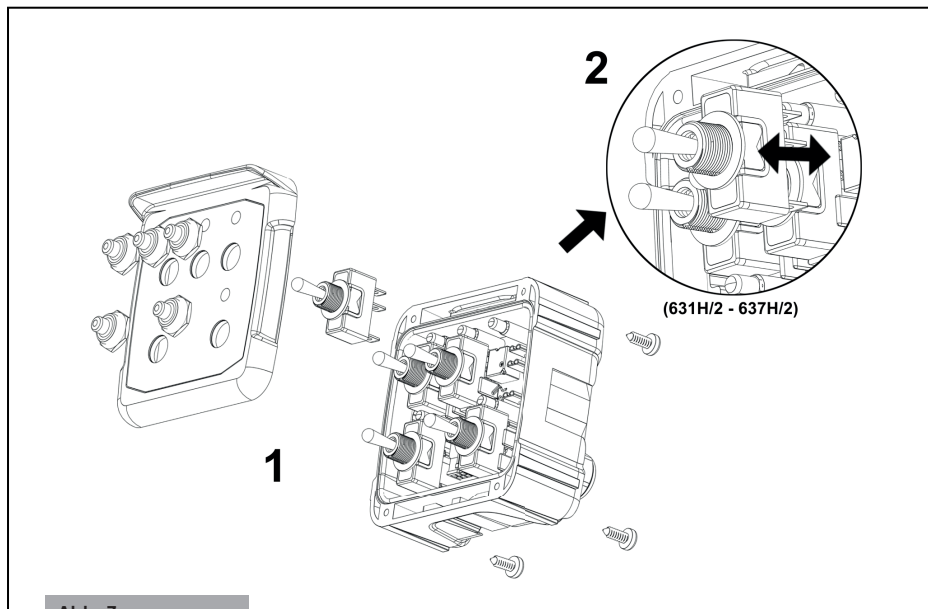







Abb. 3

BETRIEB

Tabelle 1

Schlüssel						
Funktion	Öffnet oder schließt den linken Arm		Höhe des Rahmens	Öffnet oder schließt den rechten Arm		
Aktion	↑ Öffnungen	↓ Zaun	↑ Erhöhungen	↓ Absenkungen	↑ Öffnungen	↓ Zaun
Farbe der LED	Grün	Rot	Grün	Rot	Grün	Rot
etikett	S1-OPEN	S1-CLOSE	S2-OPEN	S2-CLOSE	S3-OPEN	S3-CLOSE
Schlüssel			Anschlusskabel Advantage/Pilot-Ventil			
Funktion	Verriegelung des Rahmens		Levelrahmen		Aktivierung der Leitungsdekompensation	
Aktion	↑ Schlösser	↓ Entsperre	↑ Nach rechts neigen	↓ Nach links neigen	Gibt den Flüssigkeitsfluss durch den Block frei	
Farbe der LED	Grün	Rot	Grün	Rot	-	
etikett	S4-OPEN	S4-CLOSE	S5-OPEN	S5-CLOSE	Ventagem/PILOT VALVE	

BEDINGUNGEN DER BESCHRÄNKTEN GARANTIE

AGRES ELECTRONIC SYSTEMS S/A garantiert, dass die vermarkteten Materialien, Teile und Dienstleistungen für die folgenden Zeiträume frei von Herstellungsfehlern sind:

- (i) Ausrüstung: 12 (zwölf) Monate ;
- (ii) Münzen: 90 (neunzig) Tage ;
- (iii) Dienstleistungen: 90 (neunzig) Tage.

Die Materialgarantie wird bei Vorlage der folgenden Dokumente angewendet:

- (i) eine innerhalb von höchstens 12 (zwölf) Monaten ausgestellte Rechnung mit Verweis auf die Seriennummer der Ausrüstung, wenn diese nicht von AGRES ELECTRONIC SYSTEMS S/A ausgestellt wurde; und
- (ii) Ausgefülltes Formular für die Einsendung von Ausrüstungsgegenständen zu Wartungszwecken.

Die Münzgarantie wird bei Vorlage der folgenden Dokumente angewendet:

- (i) Rechnung, die innerhalb von höchstens 90 (neunzig) Tagen ausgestellt wurde, mit Verweis auf die Seriennummer, wenn sie nicht von AGRES ELECTRONIC SYSTEMS S/A ausgestellt wurde; und
- (ii) Ausgefülltes Formular für die Einsendung von Teilen für die Wartung.

Alle Serviceleistungen, Reparaturen und Wartungen dürfen ausschließlich von AGRES ELECTRONIC SYSTEMS S/A durchgeführt werden. Die Garantie für Dienstleistungen wird gegen Vorlage der von AGRES ELECTRONIC SYSTEMS S/A ausgestellten Rechnung innerhalb von 90 (neunzig) Tagen in Anspruch genommen.

Um die Anwendung der Garantie zu beantragen, muss die Kundin/der Kunde

- (i) alle in diesen Bedingungen der beschränkten Garantie enthaltenen Bedingungen erfüllen;
- (ii) Senden Sie die in diesen Bedingungen der beschränkten Garantie bereitgestellten Dokumente zusammen mit dem Gerät und den Teilen an AGRES Electronic Systems - Rua Oswaldo Stephanes, No. 84, Uberaba, Curitiba-PR, Brasilien, Postleitzahl 81560-285, Telefon +55 (41) 3132-3300 ;
- (iii) die Ausrüstung und Teile in einer Verpackung liefern, die ihre Unversehrtheit bewahrt, mit allen Zubehörteilen in gutem Zustand; und
- (iv) Fügen Sie einen schriftlichen und detaillierten Bericht über Ausfälle und/oder Mängel der Ausrüstung oder Teile bei.

Die Garantie wird nach den von AGRES ELECTRONIC SYSTEMS S/A durchgeführten Diagnosetests in Anspruch genommen.

Die Garantie schließt alle Schäden, Defekte oder Ausfälle aus, die auf eine unsachgemäße Verwendung der Ausrüstung oder Teile sowie auf Handlungen oder Unterlassungen des Kunden oder eines Dritten zurückzuführen sind. Die Garantie gilt nicht für Ausrüstungen oder Teile, die nicht von AGRES ELECTRONIC SYSTEMS S/A, seinen Vertriebshändlern oder autorisierten Händlern geliefert werden. Es werden von AGRES ELECTRONIC SYSTEMS S/A keine weiteren ausdrücklichen oder stillschweigenden Garantien jeglicher Art gewährt.

Die Haftung von AGRES ELECTRONIC SYSTEMS S/A beschränkt sich auf die Reparatur oder den Ersatz von fehlerhaften Materialien, Teilen oder Dienstleistungen, die Ausfälle und/oder Anomalien aufweisen.

AGRES ELECTRONIC SYSTEMS S/A haftet in keinem Fall für Verluste und Schäden, entgangene Gewinne oder Folgeschäden, die sich aus der Lieferung von Ausrüstungsgegenständen, Teilen oder Dienstleistungen ergeben. Die Haftung von AGRES ELECTRONIC SYSTEMS S/A ist auf die Einhaltung dieser Bedingungen der beschränkten Garantie beschränkt und übersteigt in jedem Fall nicht den Wert, der als Gegenleistung für die gelieferten Ausrüstungsgegenstände oder Teile und/oder die erbrachten Dienstleistungen gezahlt wurde.

AGRES ELECTRONIC SYSTEMS S/A ist nicht verpflichtet, für Verluste zu entschädigen, die durch höhere Gewalt oder durch Umstände entstehen, die außerhalb ihrer zumutbaren Kontrolle liegen.

Agres erklärt, dass die Kurzanleitung in die Einhaltung der Anforderungen :



Der vollständige Text der Konformitätserklärung lautet wie folgt verfügbar unter folgender Internetadresse :
www.agres.com.br/manuais/



Die neueste Version dieses Dokuments ist verfügbar, wenn Sie den QR-Code scannen.

Agres Sistemas Eletrônicos S/A
Av. Comendador Franco, 6720
Uberaba - 81560-000
Curitiba - PR - Brazil
www.agres.com.br

