

Produkty rolne

Hydrauliczna skrzynka sterująca



PL

Hydrauliczna skrzynka sterująca
z napędem elektrycznym

Oryginalne instrukcje

SZYBKIPRZEWODNIK

Ostrzeżenie: Nie używaj skrzynki
kontrolnej bez przeczytania
niniejszej instrukcji obsługi.

HID

5001020400001 8406118 MINI 3

5001020400002 8406119 MINI 3+2



PL

OPINIA



Należy uważnie przeczytać instrukcje zawarte w niniejszym podręczniku. AGRES nie ponosi odpowiedzialności za zaniedbania lub nieprzestrzeganie zasad opisanych w niniejszej instrukcji lub za szkody spowodowane niewłaściwym użytkowaniem produktu.

ŚRODKI OSTROŻNOŚCI



Należy przestrzegać podanego napięcia zasilania (9-16 V DC);

- Nie wystawiać urządzenia na działanie strumieni wody;
- Do czyszczenia zewnętrznych części obudowy nie wolno używać rozpuszczalników ani benzyny;
- Podczas spawania łukowego należy upewnić się, że zasilanie urządzenia jest wyłączone. W razie potrzeby odłączyć przewody zasilające;
- Należy używać wyłącznie oryginalnych akcesoriów lub części zamiennych Agres.

ZAKRES ZASTOSOWANIA

To urządzenie jest przeznaczone do montażu w maszynach rolniczych w celu sterowania otwieraniem i zamykaniem belki opryskiwacza.



UWAGA: Wszystkie instrukcje i specyfikacje podane poniżej odnoszą się do produktów Agres znajdujących się w dystrybucji w momencie drukowania. Zgodnie z normalnym rozwojem produktów, Agres zastrzega sobie prawo do zmiany i aktualizacji niniejszej publikacji bez wcześniejszego powiadomienia.



UWAGA: Należy porównać tryb pracy jednostki sterującej, do której zostanie ona podłączona, zgodnie z informacjami na etykiecie używanej skrzynki. Liczba złączy podłączanych do zaworów sekcji zależy od typu skrzynki sterującej.

TECHNICZNE DANE TECHNICZNE

Opis	Wartość
Napięcie zasilania	9 - 16 Vdc
Temperatura pracy	-10° do +85°C

INSTALACJA

Montaż skrzynki kontrolnej (rys. 1)

Zamocuj skrzynkę kontrolną za pomocą wspornika w pobliżu fotela kierowcy, w widocznym i chronionym miejscu. Elementy sterujące muszą być łatwo dostępne i nie mogą zasłaniać widoku z fotela kierowcy (1, rys. 1).



Zamocuj kable i węże z luzem wymaganym do manewrowania, upewniając się, że nie stykają się z ruchomymi częściami lub rozgrzаныmi komponentami.



UWAGA: Możliwe jest połączenie hydraulicznej skrzynki sterowniczej ze skrzynkami sterowniczymi opryskiwacza. Do połączenia należy użyć blokady sprzęgła (2, rys. 1).

Podłączenie zaworu (rys. 2)

Złącza kablowe Cf mają etykiety identyfikacyjne funkcji wykonawczych

> S1 (otwieranie i zamykanie) ÷ S5 (otwieranie i zamykanie) – Zawory hydrauliczne
> Złącze dla zaworu VENTAGEM/PILOT VALVE

2. Usuń taśmę samoprzylepną mocującą gumową uszczelkę do złącza;

3. Zamontuj złącza z gumowymi uszczelkami do odpowiednich zaworów sterujących, jak pokazano na przykładzie (1, rys. 2).

Podłączanie opcjonalnej skrzynki elektrycznej (rys. 1)

1. Przymocuj opcjonalną skrzynkę do głównego zespołu i dokręć śruby (2, rys. 1);
2. Postępuj zgodnie z procedurami opisanymi w odpowiedniej instrukcji.

Kabel zasilający – Ca (rys. 2)



Aby uniknąć ryzyka zwarcia, nie należy podłączać przewodu zasilającego **Ca** przed zakończeniem instalacji i kontroli. Sprawdź, czy napięcie akumulatora jednostki trakcyjnej jest takie samo jak napięcie skrzynki sterowniczej (9–16 V DC).

1. Upewnij się, że urządzenie jest wyłączone.
2. Przytrzymaj przyciski w pozycji neutralnej (środkowej);
3. Podłącz zacisk oczkowy M8 czerwonego przewodu (port bezpiecznika 30A) do dodatniego bieguna "+", a czarny przewód do ujemnego bieguna "-" akumulatora (2, rys. 2).

OBSŁUGA (3, rys. 2 i tab. 1)

Klucze :

Steruj ruchem belki opryskiwacza za pomocą następujących opcji:

- Dźwignia w górę - zielona dioda LED: otwiera, podnosi, przechyla w prawo lub blokuje.
- Dźwignia w dół - czerwona dioda LED: zamyka, opuszcza, przechyla w lewo lub odblokowuje.



W zależności od modelu modułu sterującego niektóre funkcje mogą być niedostępne.

Wymiana uszkodzonego klucza (Rys. 03)

1. Odłącz zasilanie skrzynki sterowniczej (2, Rysunek 02);
2. Ostrożnie zdejmij przednią pokrywę, aby uniknąć uszkodzenia uszczelek (**1, Rysunek 03**);
3. Aby go wymienić, wystarczy wyjąć żądany klucz z gniazda **iwłóż nowy** klucz tego samego modelu (**2, rysunek 03**). Modele 631H/2 lub 637H/2;
4. Ponownie zamontuj skrzynkę, zwracając uwagę na uszczelki i połączenie elektryczne.

ROZWIĄZYWANIE PROBLEMÓW

PROBLEM	PRZYCZYNA	ROZWIĄZANIE
Diody LED nie świecą się	Bateria	Sprawdź akumulator
	Przepalony bezpiecznik	Wymień bezpiecznik
	Usterka kabla zasilającego Ca lub odwrotna polaryzacja.	Sprawdź podłączenie kabla i akumulatora.
	Ochrona wewnętrzna z aktywowanym automatycznym resetem	Wyłącz kluczyk i odczekaj co najmniej 20 sekund przed ponownym włączeniem. Sprawdź złącze.
Dioda LED świeci się, ale aktywowane polecenie nie zostało wykonane	Złącze kabla Cf jest odłączone	Sprawdź złącze
Funkcje wykonują przeciwne lub nieprawidłowe operacje	Odwrócone złącza	Sprawdź prawidłowe położenie złączy

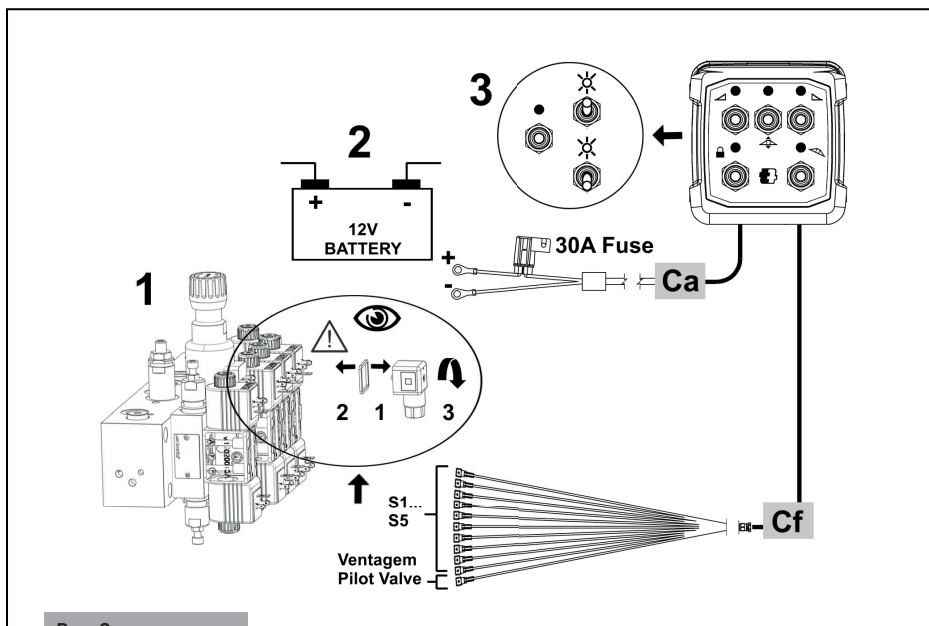
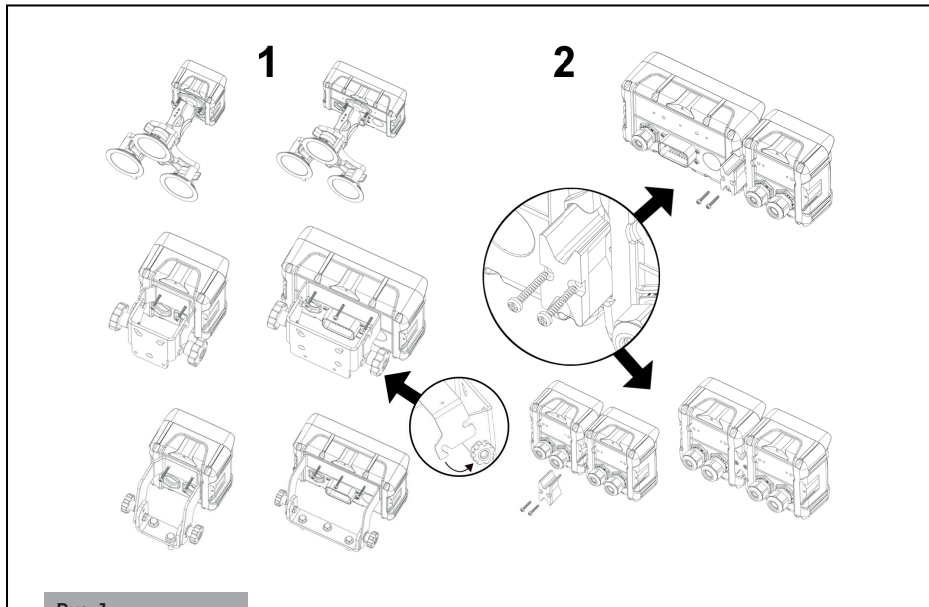
** Jeśli problem nie ustąpi, skontaktuj się z najbliższym dealerm.

Koniec życia

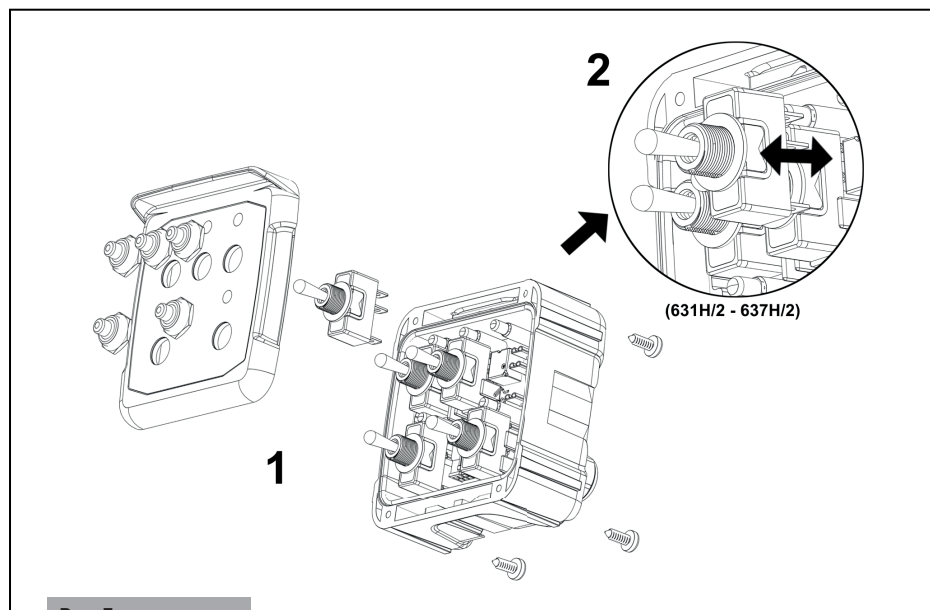


Urządzenie i jego części należy utylizować zgodnie z przepisami obowiązującymi w danym kraju.

POŁĄCZENIA








POŁĄCZENIA



DZIAŁANIE

Tabela 1

Klucz						
Funkcja	Otwiera lub zamyka lewe ramię		Wysokość ramy		Otwiera lub zamyka prawe ramię	
Działanie	↑ Otwarcia	↓ Ogrodzenie	↑ Zwiększenia	↓ Opuszczanie	↑ Otwarcia	↓ Ogrodzenie
Kolor LED	Zielony	Czerwony	Zielony	Czerwony	Zielony	Czerwony
etykieta	S1-OPEN	S1-CLOSE	S2-OPEN	S2-CLOSE	S3-OPEN	S3-CLOSE
Klucz					Kabel połączeniowy Zawór Advantage/Pilot	
Funkcja	Blokada ramy		Rama pozioma		Aktywacja dekompresji rury	
Działanie	↑ Zamki	↓ Odblokowanie	↑ Przechylenie w prawo	↓ Przechylenie w lewo	Uwalnia przepływ płynu przez blok	
Kolor LED	Zielony	Czerwony	Zielony	Czerwony	-	
etykieta	S4-OPEN	S4-CLOSE	S5-OPEN	S5-CLOSE	ZAWÓR WENTYLACYJNY/ PILOTOWY	

WARUNKI OGRANICZONEJ GWARANCJI

AGRES ELECTRONIC SYSTEMS S/A gwarantuje, że sprzedawane urządzenia, części i usługi są wolne od wad produkcyjnych przez następujące okresy:

- (i) Sprzęt: 12 (dwanaście) miesięcy ;
- (ii) Części: 90 (dziewięćdziesiąt) dni;
- (iii) Usługi: 90 (dziewięćdziesiąt) dni.

Gwarancja na sprzęt zostanie zastosowana po przedstawieniu następujących dokumentów:

- (i) Faktura wystawiona w okresie maksymalnie 12 (dwunastu) miesięcy, z odniesieniem do numeru seryjnego sprzętu, jeśli nie została wystawiona przez AGRES ELECTRONIC SYSTEMS S/A; oraz
- (ii) Formularz wypełniony w celu wysyłki sprzętu do celów konserwacji.

Gwarancja na części zostanie zastosowana po przedstawieniu następujących dokumentów:

- (i) Faktura wystawiona w ciągu maksymalnie 90 (dziewięćdziesięciu) dni, z odniesieniem do numeru seryjnego, jeśli nie została wystawiona przez AGRES ELECTRONIC SYSTEMS S/A; oraz
- (ii) Wypełniony formularz wysyłania części do serwisu.

Wszelkie usługi, naprawy i konserwacje muszą być wykonywane wyłącznie przez AGRES ELECTRONIC SYSTEMS S/A. Gwarancja na usługi zostanie zastosowana po przedstawieniu faktury wystawionej przez AGRES ELECTRONIC SYSTEMS S/A, w ciągu 90 (dziewięćdziesięciu) dni.

Aby skorzystać z gwarancji, klient musi

- (i) spełniając wszystkie warunki określone w niniejszych warunkach ograniczonej gwarancji;
- (ii) Przesłać dokumenty określone w niniejszych warunkach ograniczonej gwarancji wraz ze sprzętem i częściami do AGRES Electronic Systems - Rua Oswaldo Stephanes, No. 84, Uberaba, Curitiba-PR, Brazylia, kod pocztowy 81560-285, telefon +55 (41) 3132-3300 ;
- (iii) dostarczyć sprzęt i części w opakowaniu, które zachowa ich integralność, wraz ze wszystkimi akcesoriami w dobrym stanie; oraz
- (iv) Załączyć szczegółowy pisemny raport dotyczący awarii i/lub nieprawidłowości sprzętu lub części.

Gwarancja zostanie zastosowana po przeprowadzeniu testów diagnostycznych przez AGRES ELECTRONIC SYSTEMS S/A.

Gwarancja wyklucza wszelkie uszkodzenia, wady lub awarie wynikające z niewłaściwego użytkowania sprzętu lub części oraz działań lub zaniechań klienta lub osoby trzeciej. Gwarancja nie ma zastosowania do sprzętu lub części niedostarczonych przez AGRES ELECTRONIC SYSTEMS S/A, jej dystrybutorów lub autoryzowanych dealerów. AGRES ELECTRONIC SYSTEMS S/A nie udziela żadnej innej gwarancji, wyraźnej lub dorozumianej, jakiegokolwiek rodzaju.

Odpowiedzialność AGRES ELECTRONIC SYSTEMS S/A jest ograniczona do naprawy lub wymiany wadliwego sprzętu, części lub usług wykazujących wady i/lub nieprawidłowości.

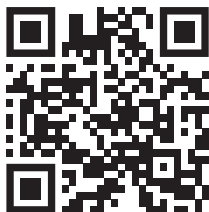
W żadnym wypadku AGRES ELECTRONIC SYSTEMS S/A nie ponosi odpowiedzialności za jakiegokolwiek straty lub szkody, utracone zyski lub szkody wtórne wynikające z dostawy sprzętu, części lub usług. Odpowiedzialność AGRES ELECTRONIC SYSTEMS S/A jest ograniczona do przestrzegania niniejszych warunków ograniczonej gwarancji i w żadnym wypadku nie może przekroczyć wartości zapłaconej za dostarczony sprzęt lub części i/lub wykonane usługi.

AGRES ELECTRONIC SYSTEMS S/A nie jest zobowiązana do rekompensaty strat wynikających z działania siły wyższej lub okoliczności pozostających poza jej uzasadnioną kontrolą.

Agres twierdzi, że skrócona instrukcja jest dostępna w zgodność z wymaganiami :



Pełny tekst deklaracji zgodności jest następujący dostępny pod następującym adresem internetowym www.agres.com.br/manuais/



Najnowsza wersja tego dokumentu jest dostępna po zeskanowaniu kodu QR.

Agres Sistemas Eletrônicos S/A
Av. Comendador Franco, 6720
Uberaba - 81560-000
Curitiba - PR - Brazil
www.agres.com.br

